

20 815 892



- Saliente 235 mm
- Caño giratorio 360°
- Chorro mezclado con aire
- Altura máxima del conjunto 370 mm
- Altura hasta el aireador 212 mm
- Diámetro del orificio caño 35 mm
- Diámetro del orificio válvula lateral 32 mm
- Caudal máx. 7 l/min con 3 bares de presión hidráulica
- Sin plomo
- Este producto puede ayudar a un edificio a cumplir con los requisitos de los sistemas de certificación ecológica de edificios: LEED®, BREEAM®, DGNB

	Cromo	20 815 892-00
	Platino cepillado	20 815 892-06
	Platino	20 815 892-08
	Latón (Oro 23k)	20 815 892-09
	Dark Chrome	20 815 892-19
	Latón cepillado (Oro 23k)	20 815 892-28
	Negro mate	20 815 892-33
	Champagne cepillado (Oro 22k)	20 815 892-46
	Champagne (Oro 22k)	20 815 892-47
	Cromo cepillado	20 815 892-93
	Dark Platinum cepillado	20 815 892-99

Complementos recomendados



**Accionamiento excéntrico manual con maneta de control giratoria - Cromo** 10 710 970-00

Complementos recomendados



**Dispensador con roseta - Cromo** 82 444 970-00

20 815 892

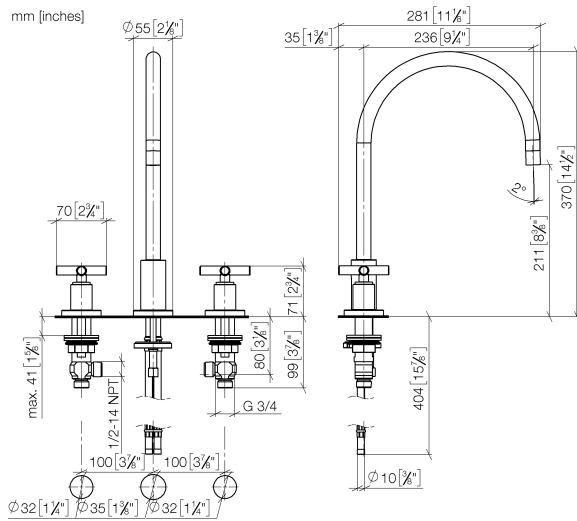


Diagrama de flujo



Certificado

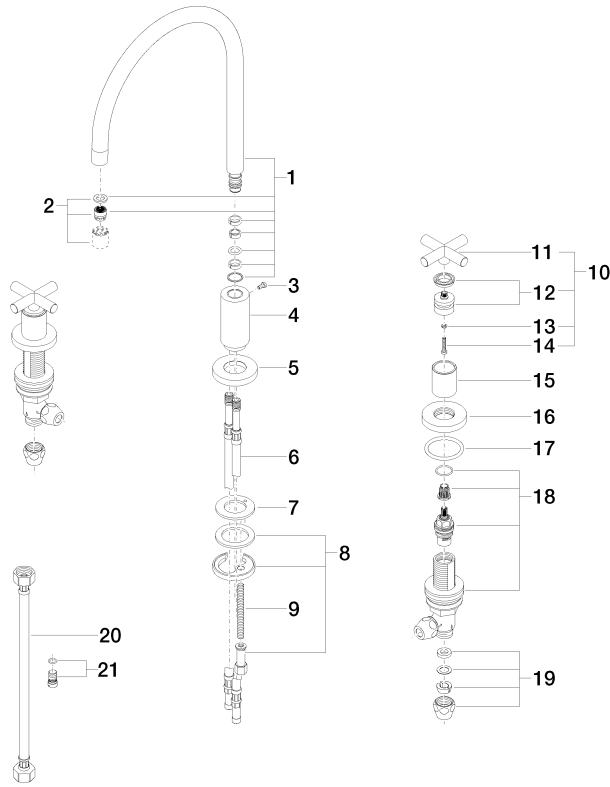
WRAS\_2107052.

ETA\_18514.

LGA\_19166.

GDV\_0400289.

20 815 892



20 815 892

Lista de piezas de recambios

N°	Número de artículo	Denominación	Cantidad de montaje	Plazo de entrega
1	90 28 22 226 01-00	caño	1	10
2	90 23 01 028 03-00	mezclador de aire	1	10
3	09 30 30 057 90	tornillo	1	2
4	09 11 10 088 10-00	racor	1	10
5	09 28 10 140-00	anillo	1	10
6	04 30 04 064 00 90	manguera	2	60
7	09 14 05 047 90	sello	1	2
8	04 30 11 038 00 90	juego de fijación	1	2
9	09 31 11 011 90	varilla	1	2
10	90 20 89 010 10-00	manilla	2	10
11	09 20 89 010-00	manilla	2	60
12	90 12 12 007 00-00	alojamiento	2	10
13	90 30 11 029 00 90	disco	2	2
14	90 30 30 075 00 90	tornillo	2	2
15	09 21 02 140-00	camisa	2	10
16	09 27 89 105-00	roseta	2	10
17	90 14 10 043 00 90	sello	2	2
18	90 17 11 040 51 90	pieza lateral	2	2
19	90 23 30 040 00-00	atornilladura	4	10
20	12 501 970 90	Latiguillo de presión 1/2" x 1/2" x 300 mm -	2	-
Ya no se puede pedir el repuesto, solicite el artículo de repuesto.				
21	04 31 20 046 10 92	juego	1	2